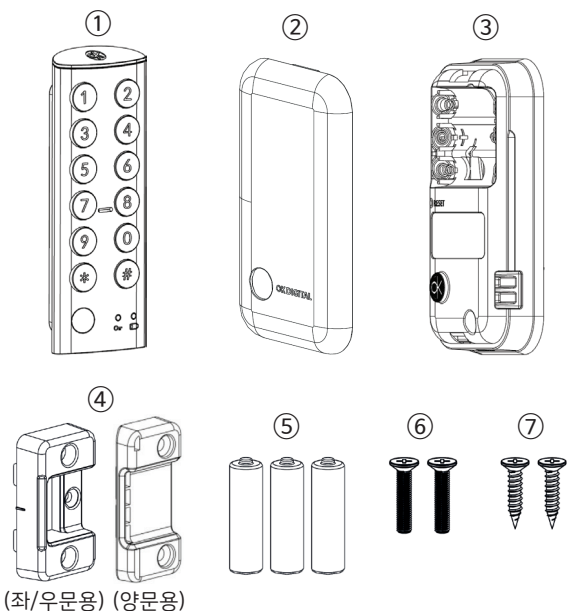


LF11-PL 디지털락커락



제품의 구성과 사양



No.	명 칭	제 원	수량
①	프론트 (전면 바디)	38 x 108.4 x 16 mm	1 개
②	리어 (내측 바디)	69 x 128 x 25.9 mm	1 개
③	배터리 커버	69 x 128 x 25.9 mm	1 개
④	브라켓	35 x 65 x 15 mm	1 개
⑤	배터리	AA Alkaline 1.5V	3 개
⑥	볼트	M4 프론트-리어 체결용	2 개
⑦	스크류	M4 x 20 브라켓 체결용	2 개

* 설치가능 문 두께 : 15~25 mm (기본 18~20 mm용 볼트 제공)

본 제품은 자석감지 센서를 내장하고 있으며 브라켓에 내장된 정밀 자석으로 락커문의 열림과 닫힘 상태를 감지합니다. 당사 홈페이지의 "고객지원"에 있는 설치 동영상과 도면을 참조하여 브라켓을 정확한 위치에 설치하시기 바랍니다.

기능 설정표

기능	키 번호 (해당 키를 4초간 누르면 설정이 변경됩니다)	설정 음	상태 LED (Process)	출고시 기본 설정
영구성 유저 비밀번호 사용	0	삐비	3회	
일회성 유저 비밀번호 사용	1	삐-	3회	일회성
부저음 켜짐/꺼짐	2	켜짐 : 삐-	3회	켜짐
		꺼짐 : 삐비	3회	
부저 음량 조정 (1~5단계)	1 + #			5단계
	Up : # Down : *			

※ 영구성, 일회성 설정은 락은 해제되고 문은 닫힌 상태에서 기능 변경이 가능합니다.
영구성 설정일 경우 먼저 마스터 비밀번호로 유저 비밀번호를 삭제 후 기능 설정을 합니다.

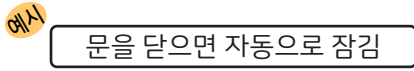
- 사용할 4~12 자리 비밀번호를 입력한 후 “#”을 누르면 잠기며 동일한 비밀번호를 입력하고 #을 누르면 열립니다.



- 유저/마스터 비밀번호는 기본 4자리, 최대 12자리까지 사용할 수 있습니다.
- 일회성 설정시 문은 닫혀있어도 락은 해제된 상태로 대기 중입니다. 1회 사용 후 비밀번호는 삭제됩니다.
- 비밀번호로 락을 해제하였으나 락카문을 열지 않으면 5초후 다시 잠기며 비밀번호는 삭제되지 않습니다.

영구성 유저 비밀번호 사용방법

- 영구성 설정시 문을 닫으면 자동으로 잠기며 등록된 비밀번호를 누르고 “#”을 누르면 열립니다.



- 출하시 기본 영구성 유저 비밀번호는 “1111”입니다. 보안을 위해 반드시 변경하여 사용하십시오.
- 영구성 비밀번호는 멤버십 락카처럼 사용자가 정해져 있을 때 유용합니다.

유저 비밀번호로 유저 비밀번호 변경 방법 (일회성, 영구성)

- “#”을 4초간 누릅니다 → 기존 유저 비밀번호를 입력합니다 → “#”을 누릅니다 → 신규 유저 비밀번호를 입력합니다.(4~12자리) → “#”을 누르면 변경이 완료됩니다.



- 락이 잠겨져 있는 상태에서도 유저 비밀번호 변경이 가능합니다.

마스터 비밀번호 사용방법

(유저 비밀번호를 잊었을 경우 등록된 마스터 비밀번호로 열 수 있습니다)

- “*” 버튼을 누릅니다 → 등록된 마스터 비밀번호를 누릅니다 → “*”을 누릅니다 → 경보음과 함께 락이 열립니다.



- 출하시 기본 마스터 비밀번호는 “5351”입니다. 보안을 위해 반드시 변경하여 사용하시기 바랍니다.
- 마스터 비밀번호 사용 즉시 유저 비밀번호는 삭제됩니다.
- 마스터 비밀번호는 유저 비밀번호를 잊었을때 열 수 있으며 잠그지는 못합니다.
- 유저 비밀번호가 등록되지 않았을 경우에는 유저 비밀번호 등록모드로 들어갑니다.

마스터 비밀번호 변경 방법

- "*" 버튼을 4초간 누릅니다. → 부저음이 나면 기존 마스터 비밀번호를 입력합니다 → "*"을 누릅니다. → 신규 마스터 비밀번호를 입력합니다. → "*"을 누릅니다. (마스터 비밀번호 변경이 완료되었습니다.)



- 마스터 비밀번호 변경은 락이 잠겨져 있는 상태에서도 변경이 가능하며 유저 비밀번호는 삭제되지 않습니다.

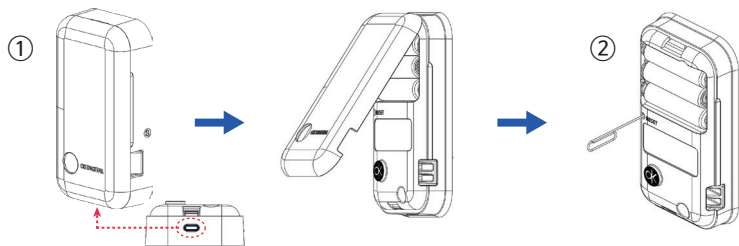
마스터 비밀번호로 영구성 유저 비밀번호 등록/변경 방법

- "*" 버튼을 누릅니다 → 마스터 비밀번호를 입력합니다 → "*"을 누릅니다 → 등록할 유저 비밀번호를 입력합니다 → "#"를 누릅니다. (등록이 완료되며 락이 잠깁니다.)



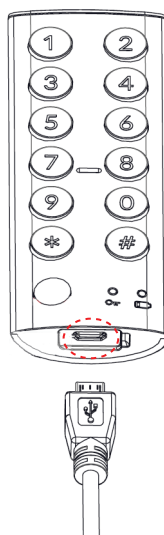
- 락이 해제된 상태에서 변경이 가능합니다. 락이 잠겨져 있을 경우 마스터 비밀번호 입력 후 경보음과 함께 락이 해제됩니다. 이 경우 위의 방법을 다시 실행하여 유저비밀번호를 변경합니다.

공장 초기화 방법 (Reset)



- ① 리어 본체 하단의 배터리커버 열림 버튼을 누르고 배터리 커버를 분리합니다. (커버를 닫을 때에는 윗부분을 홈에 맞게 끼우고 아래 부분을 딸깍 소리가 날때까지 눌러서 닫습니다.)
- ② 배터리 아래쪽에 위치한 리셋홀(RESET) 안쪽 스위치를 클립 등으로 3초간 누르면 "삐" 소리와 함께 리셋이 됩니다.
- ③ 각 기능은 출하시 기본 설정으로 돌아가며, 마스터 비밀번호는 "5351", 영구성 유저 비밀번호는 "1111"로 변경됩니다. **반드시 변경하여 사용**하시기 바랍니다.

비상전원 공급 방법



Micro USB 케이블 5V 보조 배터리

배터리 교체시기가 되면 열거나 잠글때 경보음이 나며 5초마다 배터리LED가 깜박입니다. 새 배터리로 교체하시기 바랍니다.

배터리가 완전히 방전되어 락이 작동되지 않으면 프론트 하단의 USB 포트를 통해 5V 보조 배터리를 연결하여 사용할 수 있습니다.

배터리가 완전히 방전되어도 등록된 마스터/영구성 비밀번호 및 모든 기능은 그대로 유지됩니다.

(주)오케이디지털

경기도 성남시 중원구 사기막골로124
SK테크노파크 비즈동 13층 1306호
(T) 1577-5351 (내선 : 제품문의 1, A/S문의 2)
(F) 031-759-0331
www.okdigital.co.kr



홈페이지



관리자 설명서



설치 가이드



타공 도면



* 타공 지본

방송통신기자재 등의 적합등록 필증



상호 : (주)오케이디지털
기자재 명칭 : 디지털락커락
모델명 : LF11-PL
제조국 : 대한민국
R-R-Okd-LF11-PL

* 타공 지본은 프린트 설정을 반드시 100% 로 맞추시기 바랍니다.

